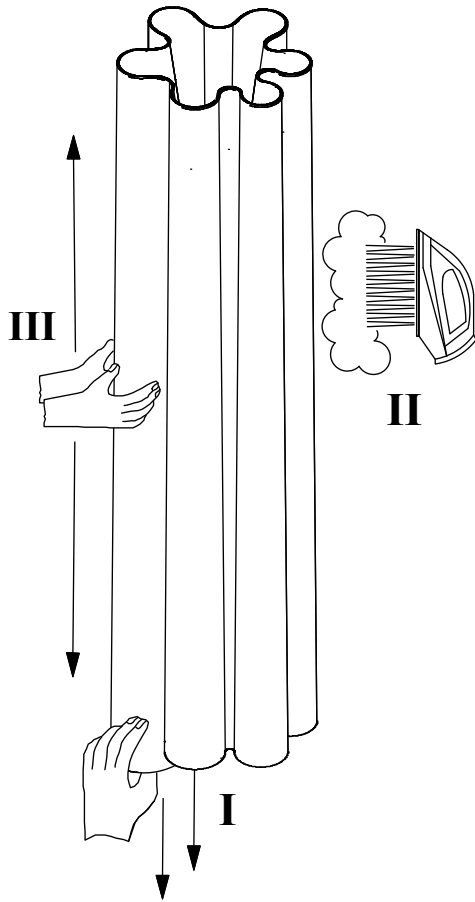
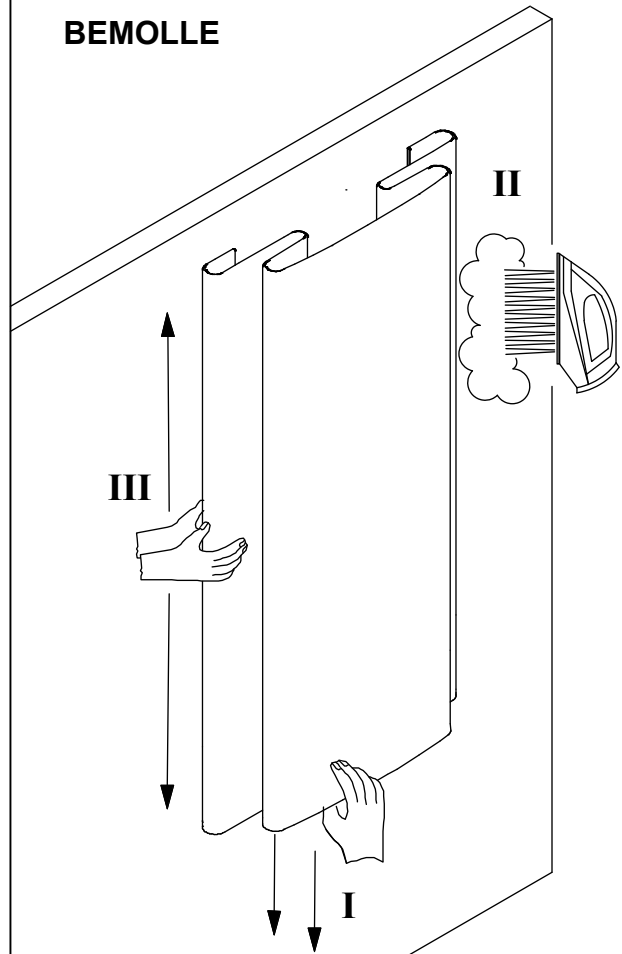


# SNOWSOUND-FIBER

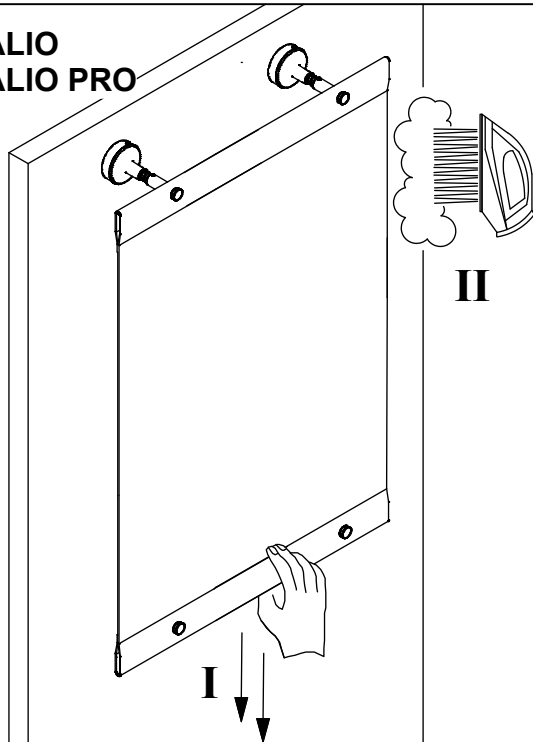
## DIESIS



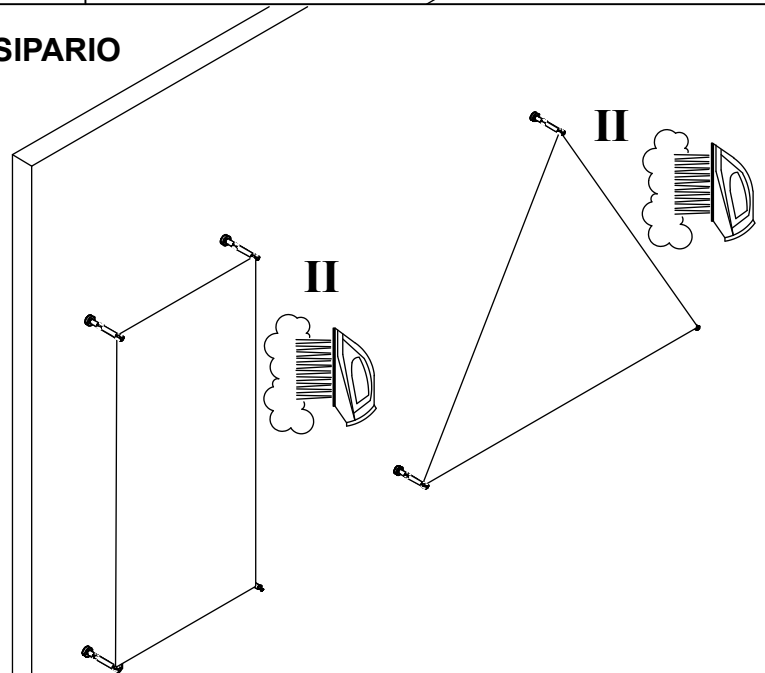
## BEMOLLE



## PALIO PALIO PRO



## SIPARIO



To remove possible creases:  
**I** - Tighten the fabric  
**II** - Use a steam iron  
**III** - Shape the fabric

Pour éliminer les plis :  
**I** - Tendre le tissu  
**II** - Utiliser un fer à vapeur  
**III** - Façonner le tissu

Para eliminar los posibles pliegues :  
**I** - Tensar el tejido  
**II** - Utilizar plancha de vapor  
**III** - Dar forma al tejido